

PC128US-2/PC138US-2 仕様パターン

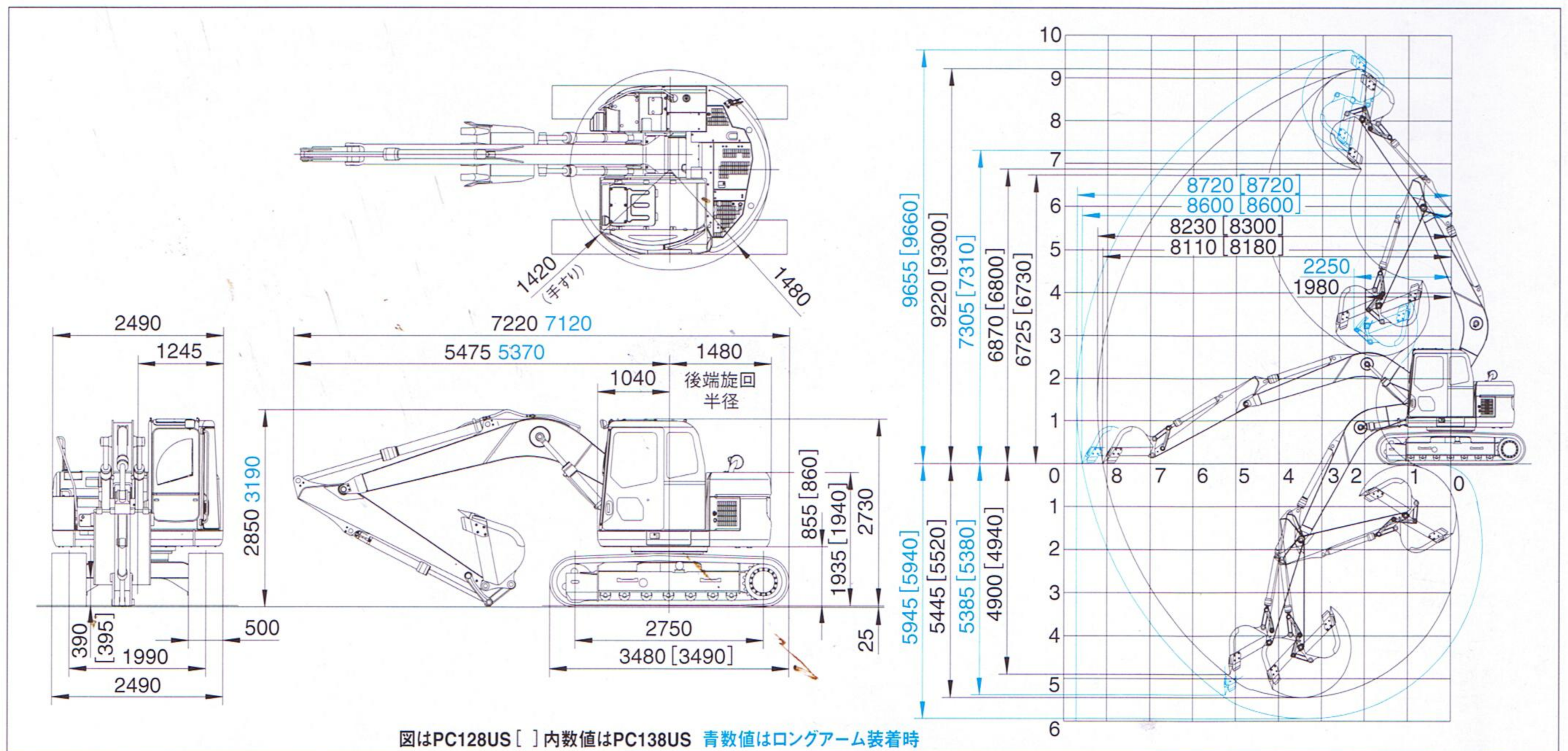
| コード名 | リコメンド仕様 | | | | | | | | | |
|-----------------------------------|-----------------|-------|--------|-----------|-----------------|-------|--------|-----------|------|---|
| | PC128US-2 | | | | PC138US-2 | | | | | |
| | STD | ATT仕様 | ブレード仕様 | ブレードATT仕様 | STD | ATT仕様 | ブレード仕様 | ブレードATT仕様 | 解体仕様 | |
| EAA | EAB | EAC | EAD | EAA | EAB | EAC | EAD | EAG | | |
| 足回り | | | | | | | | | | |
| ・標準足回り | ● | ● | ● | ● | — | — | — | — | — | — |
| ・強化型足回り | — | — | — | — | ● | ● | ● | ● | ● | ● |
| カウンタウエイト | | | | | | | | | | |
| ・3020kgカウンタウエイト | ● | ● | — | — | — | — | ○ | ○ | — | — |
| ・2460kgカウンタウエイト | — | — | ● | ● | — | — | — | — | — | — |
| ・3420kgカウンタウエイト | — | — | — | — | ○ | ○ | — | — | — | ● |
| ・500kgアドオンウエイト | — | — | — | — | ○ | ○ | ○ | ○ | ○ | ● |
| アタッチメント配管 (1アクチュエータ共用配管) | — | ● | — | ● | — | ● | — | ● | ● | ● |
| ブレード | — | — | ● | ● | — | — | ● | ● | △ | △ |
| ブーム | | | | | | | | | | |
| ・4600mm | ○ | — | ○ | — | ○ | — | ○ | — | — | — |
| ・4600mm (配管付) | — | ○ | — | ○ | — | ○ | — | ○ | ○ | ○ |
| アーム | | | | | | | | | | |
| ・2500mm | ○ | — | ○ | — | ○ | — | ○ | — | — | — |
| ・2500mmブレード用 (配管付) | — | ○ | — | ○ | — | ○ | — | ○ | — | — |
| ・2500mm 4面強化 | ○ | — | ○ | — | ○ | — | ○ | — | — | — |
| ・2500mmクラッシャ用 4面強化 (配管付) | — | ○ | — | ○ | — | ○ | — | ○ | ○ | ○ |
| ・3000mm (ロング) | ○ | — | ○ | — | ○ | — | ○ | — | — | — |
| 標準バケット | | | | | | | | | | |
| ・0.45m³ (タデピンツース) <旧JIS 0.40m³> | ○ | ○ | ○ | ○ | — | — | — | — | — | — |
| ・0.50m³ (タデピンツース) <旧JIS 0.45m³> | ○ | ○ | ○ | ○ | ○ | ○ | ○ | ○ | ○ | ○ |
| ・0.50m³強化 (ヨコピンツース) <旧JIS 0.45m³> | ○ | ○ | ○ | ○ | ○ | ○ | ○ | ○ | ○ | ○ |
| ・各種オプションバケット | 各種バケット表をご覧ください。 | | | | 各種バケット表をご覧ください。 | | | | | |
| シュー | | | | | | | | | | |
| ・500mmトリプルシュー | ○ | ○ | ○ | ○ | ○ | ○ | ○ | ○ | ○ | ○ |
| ・600mmトリプルシュー | ○ | ○ | — | — | ○ | ○ | — | — | — | — |
| ・700mmトリプルシュー | ○ | ○ | — | — | ○ | ○ | — | — | — | — |
| ・強化ロードライナ | ○ | ○ | ○ | ○ | ○ | ○ | ○ | ○ | ○ | ○ |
| ・シティバット用シュー | ○ | ○ | ○ | ○ | ○ | ○ | ○ | ○ | ○ | ○ |
| キャブ・室内 | | | | | | | | | | |
| ・ラウンドキャブ | ○ | ○ | ○ | ○ | — | — | — | — | — | — |
| ・スライド窓付ラウンドキャブ | ○ | ○ | ○ | ○ | ● | ● | ● | ● | ● | ● |
| ・リクライニングシート (ファブリック) | ○ | ○ | ○ | ○ | ○ | ○ | ○ | ○ | ○ | ○ |
| ・リクライニングシート (ビニール) | ○ | ○ | ○ | ○ | ○ | ○ | ○ | ○ | ○ | ○ |
| ・ワンタッチデセル | ○ | ○ | ○ | ○ | ○ | ○ | ○ | ○ | ○ | ○ |
| ・ワンタッチデセル レス | ○ | ○ | ○ | ○ | ○ | ○ | ○ | ○ | ○ | ○ |
| その他 | | | | | | | | | | |
| ・レボフレームアンダーカバー | ○ | ○ | ○ | ○ | ○ | ○ | ○ | ○ | ○ | — |
| ・レボフレーム強化アンダーカバー | ○ | ○ | ○ | ○ | ○ | ○ | ○ | ○ | ○ | ● |
| キャブ・室内・ライト | | | | | | | | | | |
| ・増設前照灯 | ○ | ○ | ○ | ○ | ○ | ○ | ○ | ○ | ○ | ○ |
| 安全性 | | | | | | | | | | |
| ・オベキャブヘッドガード | ○ | ○ | ○ | ○ | ○ | ○ | ○ | ○ | ○ | ○ |
| ・キャブフロントハーフガード | ○ | ○ | ○ | ○ | ○ | ○ | ○ | ○ | ○ | ○ |
| ・トラベルアラーム | ○ | ○ | ○ | ○ | ○ | ○ | ○ | ○ | ○ | ○ |
| アタッチメントキット | | | | | | | | | | |
| ・ブレードキット (NPK・ジャクティ用) | — | ○ | — | ○ | — | ○ | — | ○ | ○ | ○ |
| ・ブレードキット (フルカワ用) | — | ○ | — | ○ | — | ○ | — | ○ | ○ | ○ |
| ・170kgf/cm²低圧安全弁 | — | ○ | — | ○ | — | ○ | — | ○ | ○ | ○ |
| その他 | | | | | | | | | | |
| ・けん引カアップモータ (けん引カ7%アップ) | ○ | ○ | ○ | ○ | ● | ● | ● | ● | ● | ● |
| ・ウォータセパレータ | ○ | ○ | ○ | ○ | ○ | ○ | ○ | ○ | ○ | ○ |
| ・サービス弁装着 (250kgf/cm²低圧安全弁付) | ○ | — | ○ | — | ○ | — | ○ | — | ○ | — |
| ・大容量バッテリー (72Ah×2) | ○ | ○ | ○ | ○ | ○ | ○ | ○ | ○ | ○ | ○ |
| シュー | | | | | | | | | | |
| ・480mm平滑シュー | △ | △ | △ | △ | △ | △ | △ | △ | △ | △ |
| ・510mmシングルシュー | △ | △ | — | — | △ | △ | — | — | — | — |
| ・750mm湿地シュー | △ | △ | — | — | △ | △ | — | — | — | — |
| その他 | | | | | | | | | | |
| ・アタッチメント配管 (2系統用) | — | — | — | — | — | △ | — | △ | △ | △ |
| ・キャブフロントフルガード | △ | △ | △ | △ | △ | △ | △ | △ | △ | △ |
| ・トラックフレームアンダーカバー | △ | △ | △ | △ | △ | △ | △ | △ | △ | ● |
| ・トラックローラガード | △ | △ | △ | △ | △ | △ | △ | △ | △ | △ |
| ・消火器 | △ | △ | △ | △ | △ | △ | △ | △ | △ | △ |
| ・アームクレーン仕様 | △ | — | △ | — | △ | — | △ | — | — | — |
| ・林業仕様 | — | — | — | — | — | — | △ | — | — | — |
| ・伸縮スライドアーム | — | — | — | — | △ | — | △ | — | — | — |

●:標準仕様 (変更不可) ○:標準仕様 (変更可) ◎:選択仕様 △:受注対応オプション —:設定なし

PC128US-2/PC138US-2 標準装備品

| 油圧システム | 安全装置 | オペレータキャブ内装備 | | その他の装備 |
|--|--|---|--|---|
| <ul style="list-style-type: none"> PPCセミリストコントロールレバー ダイヤル式燃料コントロール ブームストロークエンドクッション ブーム自然降下防止弁 ブーム・アームエネルギー再生回路 旋回揺れ戻し防止弁 オートマチックスイングブレーキ | <ul style="list-style-type: none"> キャブ脱出用ハンマ ファイヤウォール 大型手すり シートベルト 滑り止めシート リヤビューミラー (C/W上) 油圧ロックレバー | <ul style="list-style-type: none"> ラウンドキャブ マガジンボックス ウォッシュブルフロアマット 開閉式天窗 スライド窓 (PC128USはオプション) ビスカスマウント エアコン (内気循環) | <ul style="list-style-type: none"> デフロスタ オートチューニングAM/FMラジオ (ステレオ) ルームライト マグネット式灰皿 ウォッシュ付間欠ワイパ フットレスト ウイング付走行ペダル | <ul style="list-style-type: none"> 排ガス規制対応エンジン (建設省、EPA、EU) エアクリーナダブルエレメント ウェーブフィンラジエータ ラジエータ防塵ネット 工具箱 工具一式 クイックジョイント式パイロットホース けん引カアップモータ (PC128USはオプション) |

外形図／作業範囲図



仕様

| 項目 | 単位 | PC128US-2 | PC138US-2 |
|---------------------|---------------------------|-------------------|------------|
| 仕様 | | | |
| 機械質量 | kg | 12950 | 13400 |
| 機体質量 | kg | 10500 | 10910 |
| 定格出力 | kW/rpm(PS/rpm) | 64/2200(87/2200) | |
| 標準バケット容量(新JIS/旧JIS) | m ³ | 0.45/0.40 | 0.50/0.45 |
| 標準バケット幅<サイドカッタ含む> | mm | 833<953> | 859<979> |
| 性能 | | | |
| 走行速度(高速/低速) | km/h | 5.1/3.2 | |
| 旋回速度 | rpm | 12 | |
| 接地圧 | kPa(kgf/cm ²) | 42.2(0.43) | 43.1(0.44) |
| 登坂能力 | 度 | 35 | |
| 最大掘削力(新JIS)アーム/バケット | kN(kgf) | 62(6300)/93(9500) | |
| 寸法 | | | |
| 全長(輸送時) | mm | 7220 | |
| 全幅 | mm | 2490 | |
| 全高(輸送時) | mm | 2850 | |
| クローラシュー幅 | mm | 500 | |
| クローラ全長 | mm | 3480 | 3490 |
| クローラ中心距離 | mm | 1990 | |
| タンブラ中心距離 | mm | 2750 | |
| 後端旋回半径 | mm | 1480 | |

- 機体質量3トン以上の建設機械の運転には「車両系建設機械運転技能講習修了証」の取得が必要です。コマツでは車両教習所で各種教習を実施しておりますのでご利用下さい。
- 本機をご利用される際の、注意事項の詳細は取り扱い説明書をご覧ください。
- 本機は改良のため、予告なく変更することがありますのでご了承下さい。
- 掲載写真は一部販売車と異なる場合があります。

| 項目 | 単位 | PC128US-2 | PC138US-2 |
|------------------|---------------------------|---------------------|-----------|
| 各部装置構造 | | | |
| エンジン名称 | | コマツ4D102E-1 | |
| 形式 | | 直接噴射式、ターボ付 | |
| 総行程容積(総排気量) | ℓ(cc) | 3.92(3920) | |
| 旋回装置 駆動方式 | | 油圧駆動 | |
| 走行装置 駆動方式 | | 油圧駆動 | |
| 走行ブレーキ形式 | | 油圧ロック | |
| 標準シュー形式 | | トリプルグロウサシュー(鉄) | |
| 履帯調整装置 | | グリース式 | |
| 油圧装置 油圧ポンプ形式 | | 可変ピストン式 | |
| 油圧モータ(走行/旋回) | | 可変/固定ピストン | |
| 最大セット圧力(走行時/作業時) | MPa(kgf/cm ²) | 34.8(355)/31.9(325) | |
| 容量 | | | |
| 燃料(軽油) | ℓ | 200 | |
| 作動油(交換油量) | ℓ | 120(69) | |
| バッテリー容量 | Ah | 64 | |

単位は国際単位系によるSI単位表示。[]内の非SI単位は参考値です。

| 項目 | 単位 | PC128US-2 | | PC138US-2 | |
|-------------|----|-------------|--------------|-------------|--------------|
| | | 標準アーム(2.5m) | ロングアーム(3.0m) | 標準アーム(2.5m) | ロングアーム(3.0m) |
| 作業範囲 | | | | | |
| 最大掘削高さ | mm | 9220 | 9655 | 9300 | 9660 |
| 最大ダンプ高さ | mm | 6870 | 7305 | 6800 | 7310 |
| 最大掘削深さ | mm | 5445 | 5945 | 5520 | 5940 |
| 最大垂直掘削深さ | mm | 4900 | 5385 | 4940 | 5380 |
| 最大掘削半径 | mm | 8230 | 8720 | 8300 | 8720 |
| 最大床面掘削半径 | mm | 8110 | 8600 | 8180 | 8600 |
| 作業機最小旋回半径 | mm | 1980 | 2250 | 1980 | 2250 |

●お問い合わせは

KOMATSU

コマツ

商品企画室

〒107-8414 東京都港区赤坂2-3-6 TEL. 03-5561-2705

北海道 TEL. 011-210-6220 中部・北陸 TEL. 052-566-2631

東北 TEL. 022-231-7111 大阪・四国 TEL. 06-6864-2121

関東 TEL. 048-647-7211 中国・九州 TEL. 092-641-3114

東京 TEL. 044-287-7713

■オペレータの養成・資格修得(大型特殊・車両系建設機械講習等)のご相談はコマツの教習センタへ。

コマツ教習所

北海道センタ TEL. 011-377-3866 愛知センタ TEL. 0568-24-3580